



#### **SERIE FP - IT**

##### **Frantumatore orientabile per demolizione primaria e secondaria:**

- 9 modelli per escavatori da 6 t a 110 t
- Rotazione a 360°
- Gruppo di rotazione compatto
- Cilindro interamente protetto
- Valvola di velocizzazione
- Elevata forza
- Taglienti e puntali intercambiabili

#### **FP SERIES - EN**

##### **Rotating crusher for primary and secondary demolition:**

- 9 models for excavators with operating weight from 6 to 110 ton
- Compact-designed 360° rotation
- Fully-protected cylinder
- Speed Valve
- High power levels
- Interchangeable blades and tips

#### **FP SERIE - DE**

##### **Drehbarer Pulverisierer für Primäre und Sekundäre Abbruch:**

- 9 Modelle für Bagger mit Einsatzgewicht von 6 bis 110 Ton
- Kompakter 360° Rotationseinheit
- Kompletter Zylinderschutz
- Eilgangventil
- Hohes Leistungsniveau
- Wechselbare Spitzen und Messer

#### **SERIE FP - FR**

##### **Broyeur rotatif de demolition primaire et secondaire:**

- 9 modèles pour pelles de 6 à 110 t.
- Rotation 360°
- Groupe de rotation compact
- Vérin entièrement protégé
- Speed valve
- Force de broyage très importante
- Couteaux, plaques et dents interchangeables

#### **SERIE FP - ES**

##### **Quebrantador orientable de demolición primaria y secundaria:**

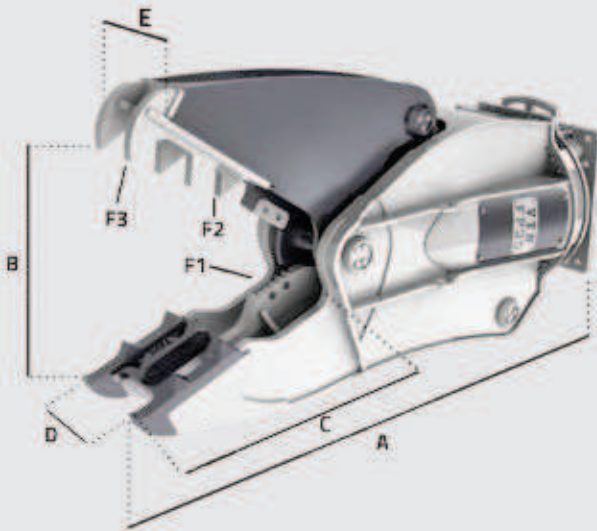
- 9 modelos para escavadoras de 6 a 110 ton.
- Rotación a 360°
- Grupo de rotación compacto
- Cilindro totalmente protegido
- Válvula de velocidad
- Elevada fuerza de cierre
- Cuchillas y puntales intercambiables

#### **СЕРИЯ FP - RU**

##### **Гидравлический бетонолом для первичного и вторичного сноса:**

- 9 моделей, от 6-ти до 110-ти тонных экскаваторов
- 360° гидравлическая система ротации
- Компактный роторный блок
- Полностью защищенный цилиндр
- Скоростной клапан
- Высокая мощность
- Сменные ножи и коронки

### APPLICATIONS



MODEL		FP07	FP12	FP15	FP18	FP24	FP30	FP40	FP55	FP70
A	mm	1525	1880	2035	2225	2575	2734	3080	3415	3780
B	mm	550	635	680	786	930	1010	1165	1285	1520
C	mm	510	670	720	840	940	1040	1140	1280	1380
D	mm	300	404	404	454	454	490	490	540	635
E	mm	200	260	260	290	290	314	314	350	540
	mm	85	150	200	200	200	200	200	300	300
F1	t	135	180	195	234	310	370	505	540	610
F2	t	63	105	120	135	155	225	285	330	430
F3	t	40	55	65	80	105	120	146	175	205
	°	360°	360°	360°	360°	360°	360°	360°	360°	360°
	l/min	5/8	20/30	20/30	20/30	20/30	40/50	40/50	40/50	80/100
	bar	120	120	120	120	120	120	120	120	120
	l/min	70/110	110/160	140/200	180/230	250/300	300/350	350/400	400/500	500/700
	bar	230/350	350	350	350	350	350	350	350	350
	kg	630	1290	1630	1970	2560	3330	4400	5800	8700
	t	6/13	13/16	15/22	18/26	25/33	32/40	38/50	50/90	70/110
Ø max	t	20	30	30	35	40	40	45	45	50